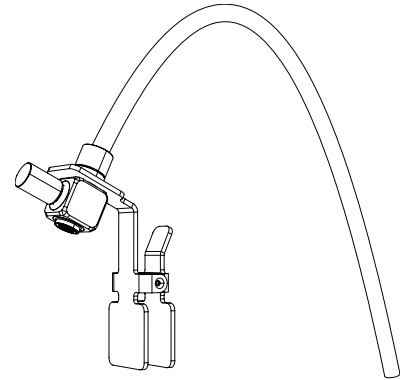
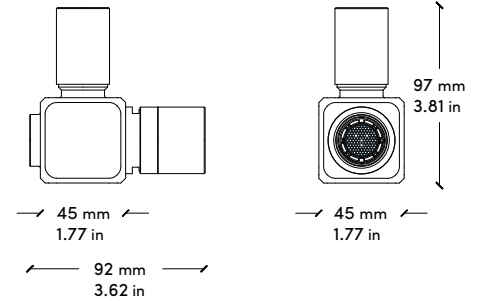
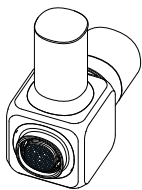


KIT 2

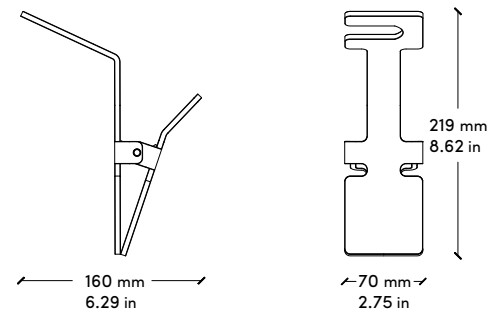
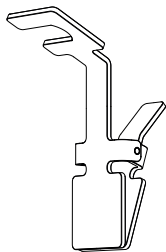


CLIP KIT		KIT MOLLETTA	
ARTICLE	DCAE002INX	ARTICOLO	DCAE002INX
MATERIAL AND FINISHING	SATIN STAINLESS STEEL AISI316	MATERIALE E FINITURA	ACCIAIO INOX AISI316 SATINATO

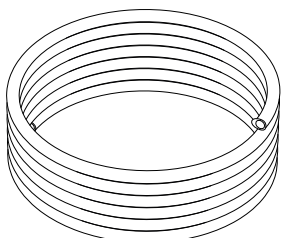
LINEAR MIXER | MISCELATORE LINEARE



CLIP | MOLLETTA



HOSE 20 METERS | TUBO 20 METRI



INNER DIAMETER | DIAMETRO INTERNO
13 MM | ½ INCH

OUTER DIAMETER | DIAMETRO ESTERNO
19 MM