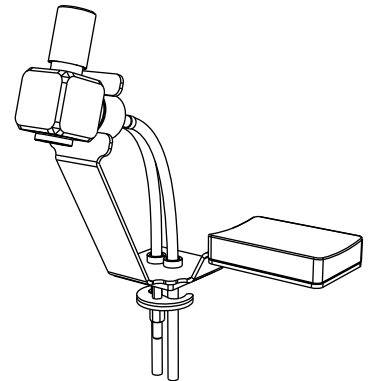
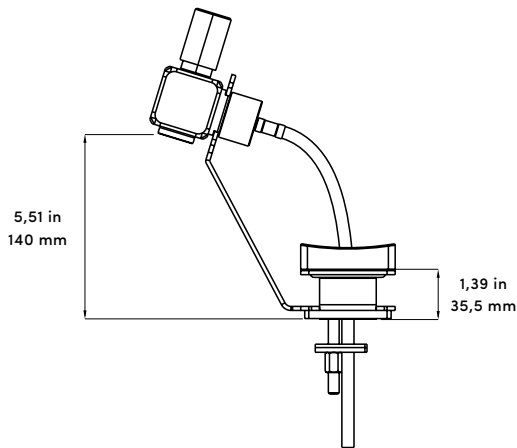


KIT 04

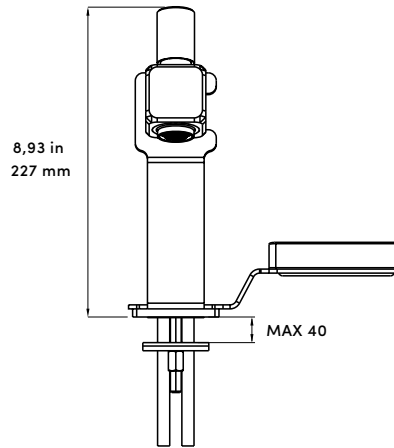


MISCELATORE DA APPOGGIO		DECK MOUNTED MIXER	
ARTICOLO	4120048101	ARTICLE	4120048101
MATERIALE E FINITURA	ACCIAIO INOX AISI316 SATINATO	MATERIAL AND FINISHING	SATIN STAINLESS STEEL AISI316

VISTA LATERALE / SIDE VIEW



VISTA FRONTALE / FRONT VIEW



TOP VIEW / VISTA SUPERIORE

